

SCX900-2

The New World Standard Crawler Crane



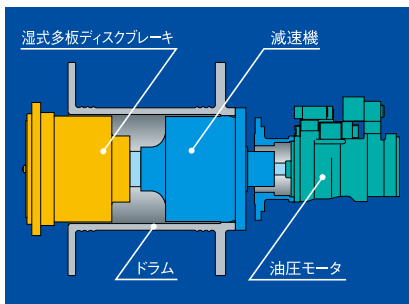
作業性にすぐれた、稼げるマシン

日立と住友の技術の融合から“シンプル、洗練、安心”をコンセプトに新たなクレーンが誕生。

それはすぐれた作業性、操作性、居住性、安全性、輸送性、環境性をそなえたクレーンのリーダー。

まさにThe New World Standardクレーンの登場です。

ヘビーデューティ作業を連続できる 湿式多板ディスクブレーキ付き巻上ウインチ



強制冷却式湿式多板ディスクブレーキの採用により、ハンマーグラブなどの連続重掘削作業を行っても、発熱によるブレーキ能力の低下がありません。また、耐久性を十分に持たせてブレーキのメンテナンスフリー化を実現しました。引きずり抵抗を減らす新機構により、標準の高粘度作動油が使用可能で、油圧ポンプや油圧モータなどの油圧機器の寿命を低下させる心配を無くしました。



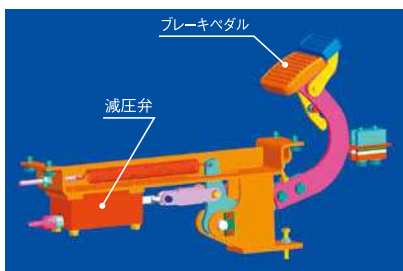
各種作業に幅広く対応できる ウインチシステムと強力ラインプル

独自の増馬力制御を採用することで、エンジン出力を最大限ドラム出力として使用することを可能にしました。強力なラインプルでバケットやパイプロ等の重作業はもちろん、タワー作業にも対応します。

フロント・リヤドラムと同じ ラインプルの第3ドラム (オプション)

第3ドラムはフロント・リヤドラムと同じラインプルになっており、重作業も余裕を持って行うことができます。

オペレータの疲労軽減と安全性を向上した 動油圧ネガティブブレーキ



軽い踏力で強力なブレーキ効果を発揮する動油圧ブレーキの採用。クラムシェル、リフティングマグネット、ハンマーグラブなどのフリーフォール巻下作業でのオペレータの疲労が大きく軽減されます。また、安全性に考慮して油圧配管が破損してもブレーキが作動するネガティブブレーキを採用しています。

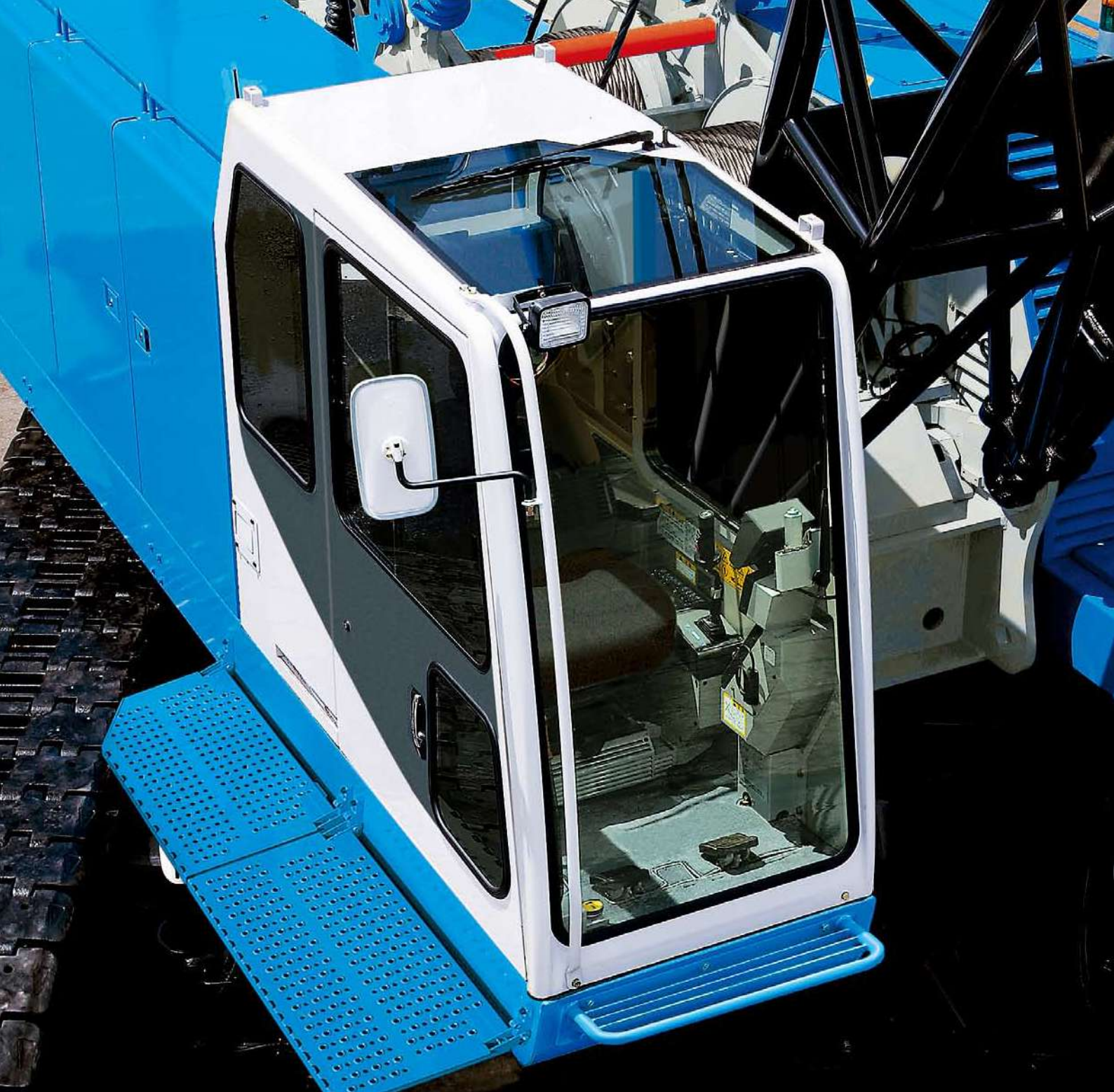
アルミ製オイルクーラの採用により、防錆性を大幅にアップ

※写真はオプションを含みます。



HITOMO





The New World Standard **SCX900-2**

楽で快適な操作性、居住性

視認性を向上させた 新型ゆったり快適キャブ

アームチェアコントロールレバーの採用とキャブ内のシンプルなレイアウトにより、前方、側方、後方の視界を大幅に向上し、楽な姿勢での操作が可能になりました。



※写真はイメージです。



ワン手でエンジン、ポンプの同時制御が可能なEPCシステム

旋回コントロールレバーに指先操作のグリップスロットルを装備。グリップの指先操作で低速から最大速度まで連続的にエンジン回転を制御でき、しかも片手でエンジン、ポンプの同時制御が可能です。



ドラム回転感知装置付きアームチェアコントロールレバー

アームチェアコントロールレバーの採用により、楽な姿勢で操作ができるようになりました。また、ドラム回転感知装置を装着していますので、クレーン作業のボルト穴合わせのような、つり荷の動きが見えない状態での微妙なインテング操作に威力を発揮。ドラムの回転が手に伝わり、荷の動きを的確にとらえて、操作性をさらに向上し、作業効率をアップします。



見やすく分かりやすいコントロールパネル

写りこみが少ない大型液晶ディスプレイを搭載。各メータやスイッチを機能別に配置し、すっきりとした見やすいコントロールパネルを実現しました。



リンク機構

乗り降りのしやすいワイドスペースの乗降口

乗降口を広く設計し、キャブへの乗り降りがスムーズに行えます。

外気導入型のエアコンを装備

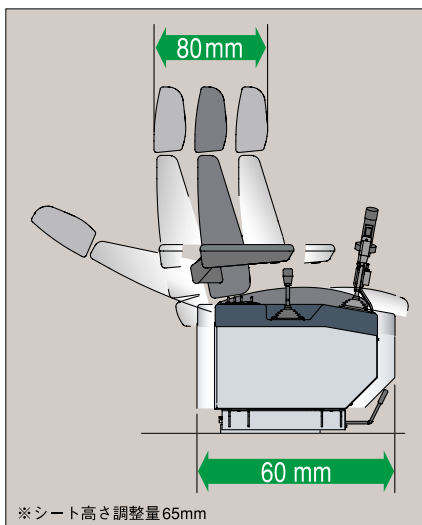
自動車と同じ外気導入型のエアコンの装備により、キャブ内に新鮮な外気を導入できます。

大型リンク式スライドドア

大型のリンク式スライドドアは、従来のスライドレール方式のようなレールにたまるごみや錆の心配もなく、リンク式によるスムーズなドアの開閉と耐久性を実現しました。

旋回無段階変速制御を装備

無段階の速度制御により、旋回がスムーズに行えます。



※シート高さ調整量65mm

最適ポジションを可能にしたデュアル・スライドスタンドを装備

シート単体はもとより、レバーとパネルを含めたスタンド全体がスライドします。シートとレバーをつねに最適な位置にセットして、無理のない姿勢で操作できます。



※写真は、オプションを含みます。

安全性



写りこみが少ない多機能 モーメントリミッタ

写りこみが少ない角度調整可能な大型液晶ディスプレイを搭載。実荷重・定格総荷重・負荷率・作業半径・ブーム角度・エンジン回転数などを同一画面で表示するとともに、危険域に近づくとき音声と文字メッセージでオペレータに知らせます。さらに大きめのスイッチパネルにより、画面切替えやメニューの選択も容易にできます。

段取り作業監視システム

無負荷で作業範囲外の姿勢の場合のみ、組立・分解モードにする操作が可能となりますので、安全に作業が行えます。また、作業範囲内では自動的に作業モードに戻ります。



揚程計を標準装備

揚程計(ドラムカウンタ機能)を標準で装備していますので、ブラインド状態での作業も安心して行えます。

移動・輸送性

合積・逆積を可能にした カウンタウェイト形状



ブーム起伏緩停止機能を装備

ブーム過巻・過負荷時の自動停止などによる、急停止のショックを小さくするブーム起伏緩停止機能を装備しています。

個別操作レバーロック



操作レバーを個別にロックできます。予期せぬ誤操作を未然に防ぎます。

ロックレバー

キャブの入り口にロックレバーを設置しています。レバーを動かさなければ昇降できず、レバーを動かすとすべての作動が停止されロックされます。

オートパウルロックを 起伏ドラムに装備



起伏操作を検出して自動的にロックと解除を行い、予期せぬ誤操作による事故を未然に防ぎます。

旋回・走行音声警報

周囲の作業者に対して旋回と走行を音声で知らせます。

ボイスアラーム

過負荷、過起伏等の警報を音声でオペレータや周囲の作業者に伝えますので、より速やかに対応することができます。



抜き差しが容易な リトラクト固定ピンを採用

機械の下に入ることなく、外側から安全にリトラクト固定ピンを抜き差しできます。

環境性

国土交通省「低騒音型建設機械」指定。

低騒音エンジンと低音構造により、騒音も大幅に低減しました。

国土交通省制定「オフロード法排出ガス規制(第3次基準値)」に適合。

低公害エンジンの搭載により、窒素酸化物(Nox)や粒子状物質(PM)などの排出を最小限に抑えた、環境にもやさしい建設機械です。日本をはじめ、欧州(EU)、北米(EPA)の3次規制もクリアしています。



The New World Standard **SCX900-2**

気くばりの安全性、輸送性、環境性

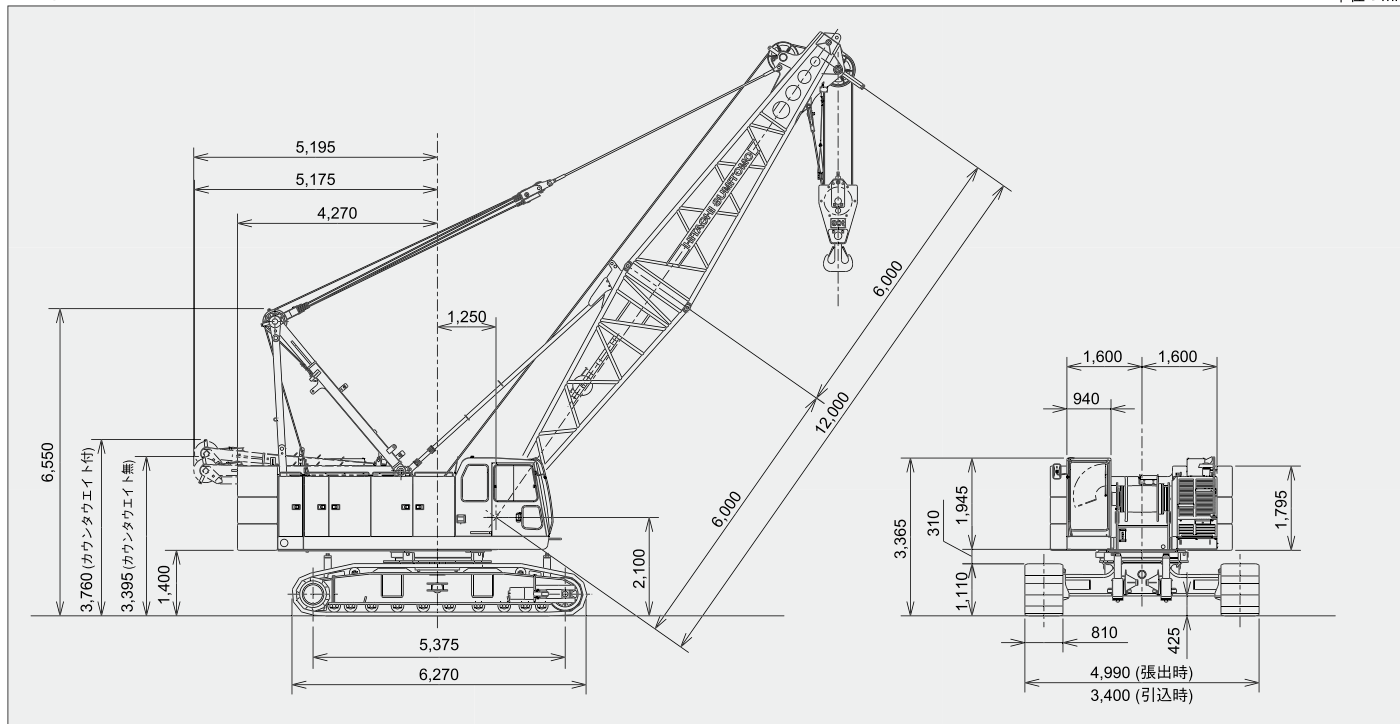


※写真はオプションを含みます。

SCX900-2

■寸法図

単位：mm



■仕様

		クレーン仕様	タワー仕様	コラムシェル仕様
最大つり上げ荷重×作業半径	t×m	90×4.0	15×14.0	—
基本ブーム長さ	m	12	—	15
最長ブーム長さ	m	60	—	24
最長クレーンジブ長さ	m	28	—	—
ブーム+クレーンジブ最長	m	48+28	—	—
タワー長さ	m	—	26.5~44.5	—
タワージブ長さ	m	—	19.0~37.0	—
タワー+タワージブ最長	m	—	44.5+37.0	—
巻上/巻下ロープ速度*	m/min	110/110	110/110	75/75 (支持および開閉ロープ速度)
ブーム起伏ロープ速度*	m/min	46	46	46
タワージブ起伏ロープ速度*	m/min	—	37	—
旋回速度	min ⁻¹ (rpm)	2.5	2.5	2.5
走行速度 高速/低速	km/h	2.1/1.2	2.1/1.2	2.1/1.2
登坂能力	%(度)	30 (17)	30 (17)	30 (17)
バケット容量	m ³	—	—	2.5
コラムシェル許容グロス質量	t	—	—	10.0
最大掘削深さ	m	—	—	36
エンジン名称		いすゞ 6HK1X	いすゞ 6HK1X	いすゞ 6HK1X
定格出力	kW/min ⁻¹ (PS/rpm)	212/2,000 (288/2,000)	212/2,000 (288/2,000)	212/2,000 (288/2,000)
接地圧	kPa(kgf/cm ²)	96 (0.98) 基本ブーム 90 t フック付	108 (1.10) タワー+タワージブ最長	100 (1.02) (基本ブーム 2.5 m ³ バケット付)
全装備質量	t	約85 (基本ブーム 90 t フック付)	約96 (タワー+タワージブ最長)	約89 (基本ブーム 2.5 m ³ バケット付)

<注>*印は負荷により速度変化します。

- カタログに掲載した内容は、予告なく変更することがあります。
- 掲載写真は販売仕様と一部異なることがあります。
- 掲載写真はカタログ用にポーズをつけて撮影したものです。
機械を離れるときは、必ず作業装置を接地させるなど、安全に心掛けてください。

- 掲載写真の色は印刷の関係上、実物と異なる場合があります。
- 本機の使用にあたっては取扱説明書を必ずお読みください。
- つり上げ荷重5トン以上の移動式クレーンの運転には「移動式クレーン運転免許証」が必要です。
また、クレーン以外で使用する際は、該当する運転資格または講習等の修了証の取得者に限ります。

お問い合わせは…

日立住友重機械建機クレーン株式会社

本社：東京都台東区東上野6丁目9番3号 住友不動産上野ビル8号館
Tel:03-3845-1396 Fax:03-3845-1394 <http://www.hsc-crane.com>